

GROVE

KLAPPSPITZE 9 M (HYDR.)
 SWING-AWAY JIB 9 M (HYDR.)

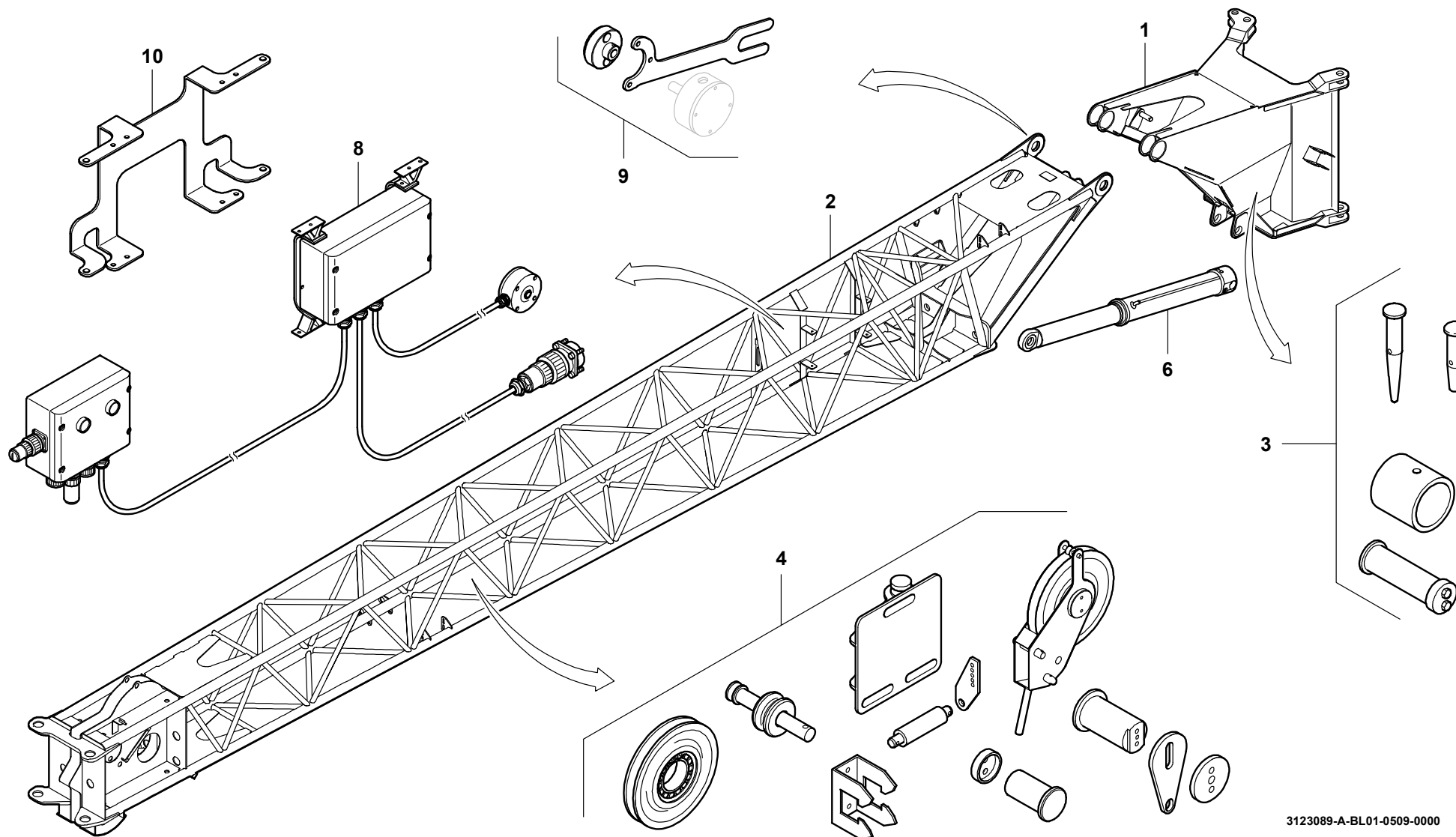
BILDTADEL
 PICTORIAL DISPLAY

GMK 3050
 BE 710
 G 173

05.09

3123089-ETL A

1/1



3123089-A-BL01-0509-0000